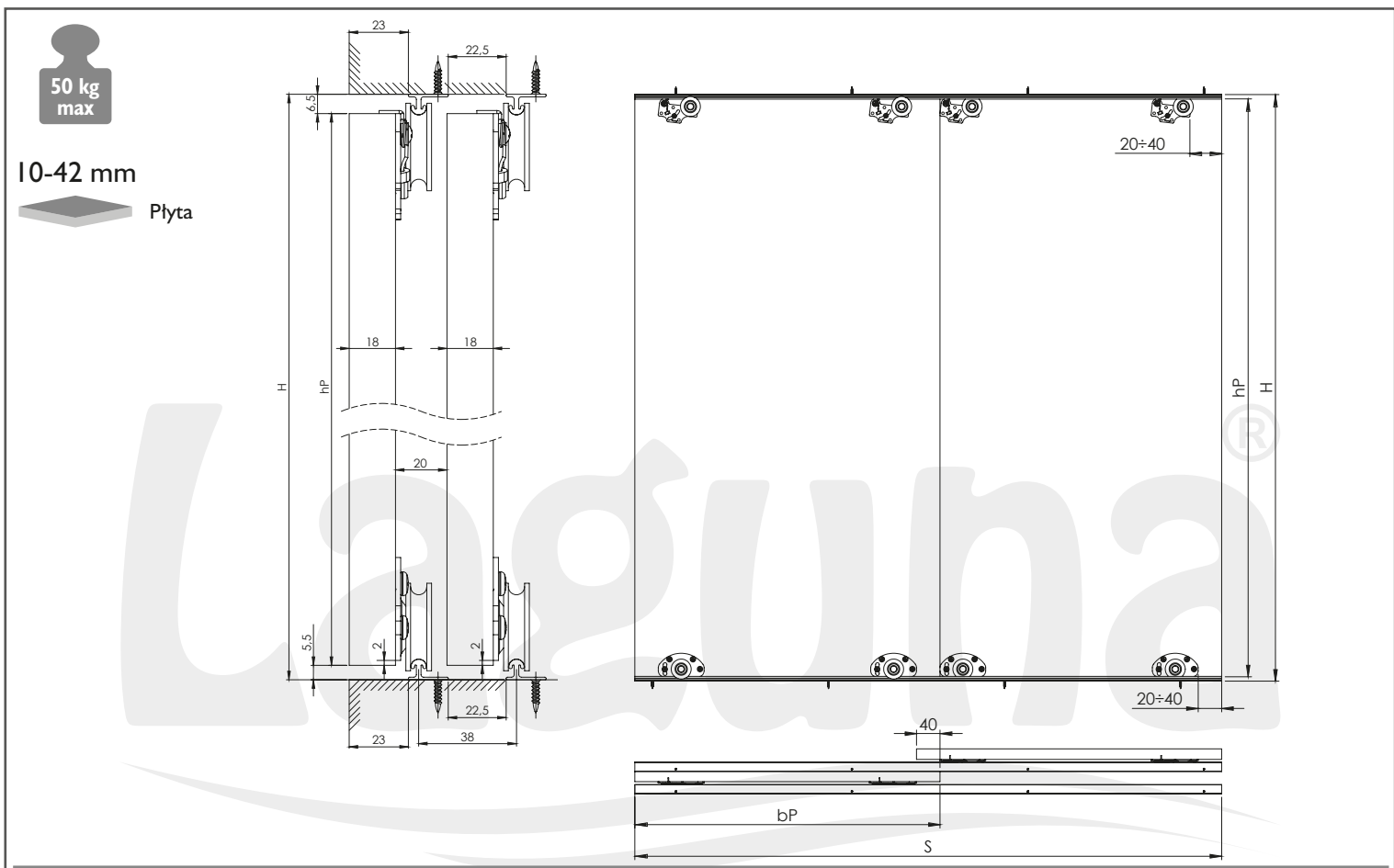
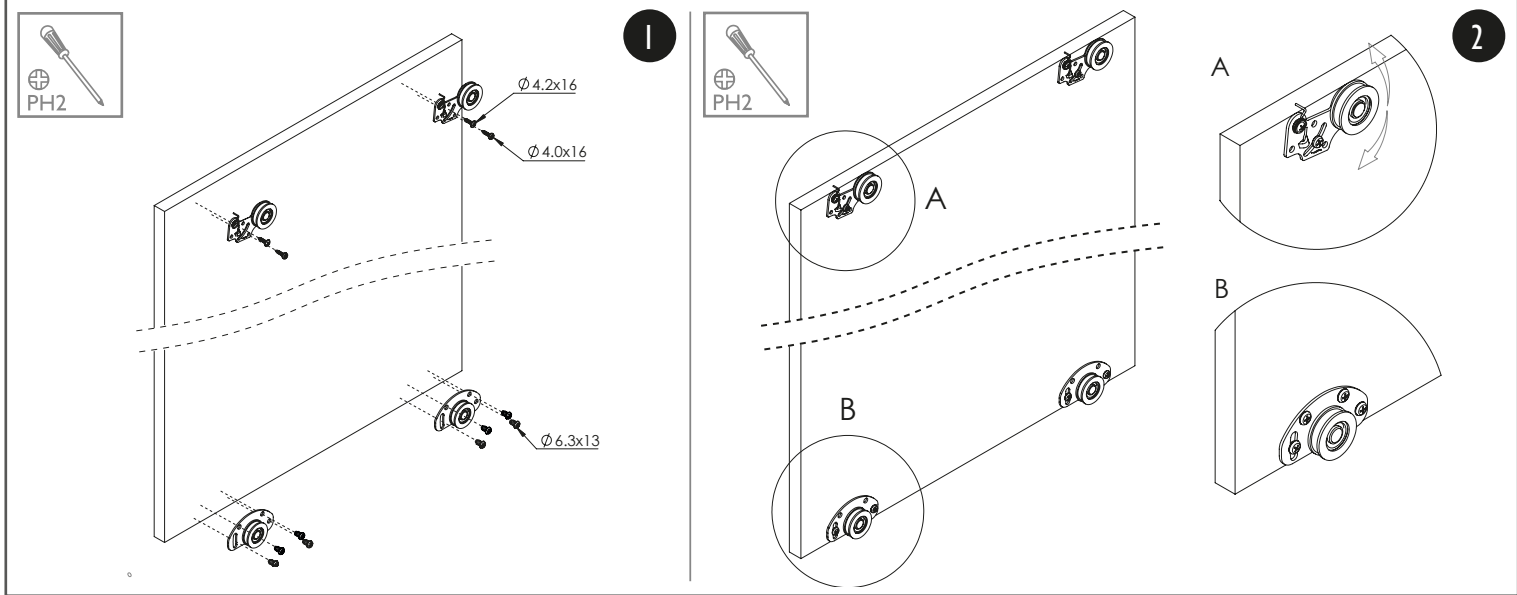


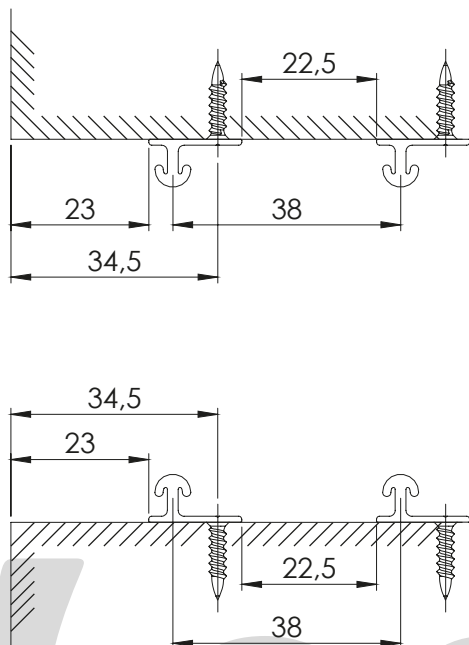
FAST S Z TOREM POJEDYŃCZYM



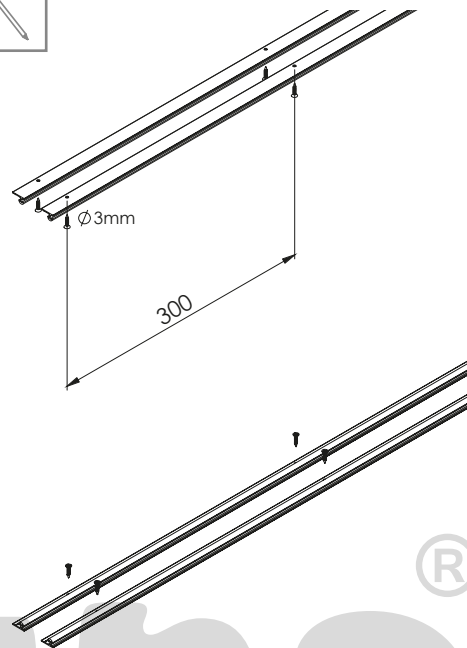
| 10-42 mm | Liczba skrzydeł n | n = 2 | n = 3 | n = 4 | n = 5 | n = 6 | n = 7 | n = 8 |
|-------------------------|------------------------|---------------------|----------------------|----------------------|----------------------|----------------------|----------------------|-------|
| | Wysokość płyty hP [mm] | hP = H - 12 | | | | | | |
| Szerokość płyty bP [mm] | $bP = (S + 40) / 2$ | $bP = (S + 80) / 3$ | $bP = (S + 120) / 4$ | $bP = (S + 160) / 5$ | $bP = (S + 200) / 6$ | $bP = (S + 240) / 7$ | $bP = (S + 280) / 8$ | |



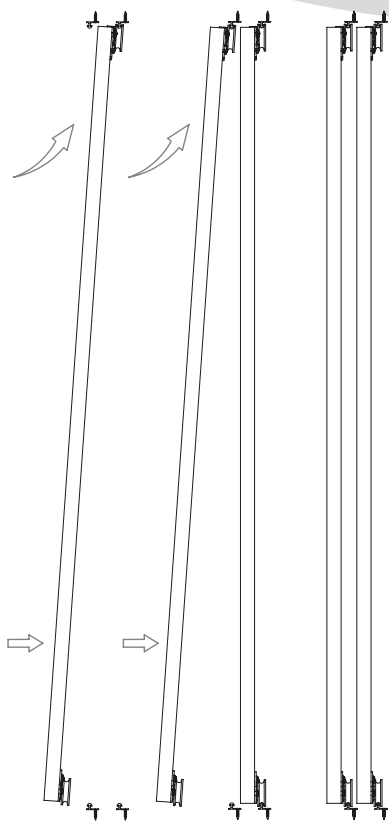
3



4



5



6

